



maschi metallo duro



www.vergnano.com





MASCHI VERGNANO IN METALLO DURO

L'utilizzo degli utensili in metallo duro è aumentato notevolmente negli ultimi anni. Oggi la maggior parte delle lavorazioni di tornitura, foratura e fresatura avviene con questo tipo di utensile. Il loro sviluppo è stato trainato dall'evoluzione delle macchine utensili, che hanno permesso e richiesto l'impiego di utensili sempre più resistenti all'usura, più tenaci e che consentano velocità di taglio molto più alte, rispetto agli utensili in acciaio super-rapido.

In maschiatura, per certe applicazioni, l'utilizzo del metallo duro si rivela indispensabile, come nel caso di acciai temprati duri, oppure molto competitivo, come nel caso di materiali abrasivi.

La gamma

La gamma include i seguenti tipi di maschi:

- maschi a tagli dritti forati con imbocco forma C, per fori ciechi e passanti, per la lavorazione di materiali abrasivi, quali ghisa grigia e leghe di alluminio-silicio, nelle filettature M e MF (codici **HB43** e **HB45**);
- maschi elicoidali forati per fori ciechi, per la lavorazione di alluminio, rame, ottone e materie plastiche, nella filettatura M (codice **HB29**);
- maschi a tagli dritti, per fori ciechi e passanti, per la lavorazione di acciai molto duri, sino a 62 HRC, nella filettatura M (codice **H130**);
- maschi a rullare forati, per fori ciechi e passanti, per la lavorazione di acciai a bassa/media resistenza, acciaio inossidabile, alluminio, nella filettatura M (**HB80 NR**).

Nella gamma è stata aggiunta anche una punta in metallo duro (**HP900**), per la foratura di acciai temprati, sino a 62 HRC. Le sue dimensioni sono maggiorate, rispetto alle dimensioni di preforo standard, per aumentare la durata del maschio. La punta può essere usata per la preparazione dei fori prima della filettatura con il maschio **H130**.

I vantaggi

Il vantaggio dell'utilizzo dei maschi in metallo duro, rispetto a quelli in acciaio super-rapido HSS, consiste in un notevole incremento di durata, su certi tipi di materiali, e sulla possibilità di lavorare acciai duri e/o temprati.

In particolare, nella lavorazione di materiali abrasivi, quali ghisa grigia o leghe di alluminio-silicio (Si > 10%), la durata utensile può arrivare a 8-10 volte quella di un maschio in HSS.

Tutti i maschi ad esportazione, sia per ghisa (**HB43** e **HB45**) che per alluminio e materiali non ferrosi (**HB29**), sono forati. Il passaggio interno di lubrificante permette di evacuare meglio il truciolo e di filettare fori ciechi e passanti profondi, sino a 3XD.

I vantaggi derivanti dall'impiego di questi maschi sono l'aumento della vita utensile e la riduzione del tempo ciclo.

I maschi per acciai molto duri (codice **H130**) sono l'unica soluzione per lavorare acciai temprati, sino a 62 HRC. Infatti, i maschi in HSS sono praticamente inutilizzabili su materiali con durezza superiore a 46 HRC.

I maschi a rullare in metallo duro (codice **HB80NR**) sono utilizzabili su quasi tutti i tipi di acciai, compresi acciai inossidabili, su alluminio e sue leghe. Oltre all'indubbio vantaggio di non creare trucioli, caratteristico di tutti i maschi a rullare, offrono la possibilità di aumentare notevolmente le durate. Su acciaio, l'incremento rispetto a un maschio in HSS può arrivare sino a venti volte.

È indispensabile utilizzare i maschi in metallo duro con mandrini di buona qualità, che garantiscano una compensazione minima e che non presentino giochi assiali e radiali. Si rivela un'ottima soluzione quella di impiegare i mandrini per maschiatura sincronizzata, quali i nuovi mandrini Vergnano della gamma **Sincro**.

Si consiglia di rispettare le velocità di taglio suggerite, partendo sempre dal valore più basso.

Codice maschio	Materiale	Filettatura	Foro e profondità	Impiego	Rendimento	Mandrino	Foro lubrificazione	Imbocco	Codolo	Velocità taglio	Geometria
HB43	HM	M	3 x D	3.1-2 4.3-4							
HB45	HM	MF	3 x D	3.1-2 4.3-4							
HB29	HM	M	3 x D	4.1-4 5.3 9.1							
H130	HM	M	1,5 x D	1.7-1.8							
HB80 NR	HM	M	3 x D	1.1-5 2.1-2 4.1-3 5.1-2							

* Legenda icone a pag. 5

Il metallo duro

Il metallo duro è considerato un composito metallico, ottenuto attraverso la sinterizzazione di una miscela di polveri di carburi, in maggior parte carburo di tungsteno (WC), inglobati in una matrice di legante metallico, il cobalto (Co). Gli altri carburi utilizzati sono: carburo di titanio (TiC), di niobio (NbC), di tantalio (TaC).

I carburi conferiscono durezza e resistenza alla compressione, che per gli utensili significano resistenza all'usura, mentre il legante conferisce tenacità. La dimensione dei carburi è anche importante, in quanto permette di bilanciare la durezza e la tenacità.

In generale, le caratteristiche meccaniche del metallo duro dipendono dalla composizione chimica (tipo e concentrazione di carburi), percentuale di leganti, dalla dimensione dei carburi e dal processo di fabbricazione.

Le principali differenze tra il metallo duro e l'acciaio super-rapido sono sintetizzate nella seguente tabella:

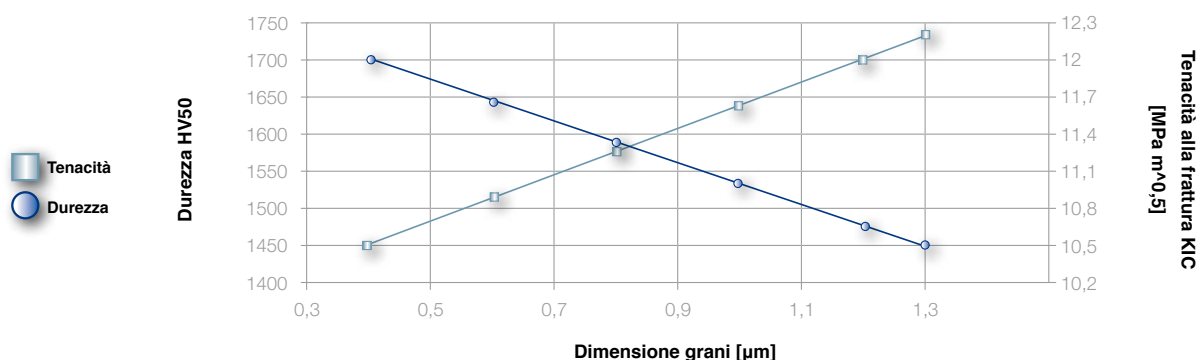
Proprietà	Acciaio super rapido (HSSE/HSSK)	Metallo duro
Durezza [HV30]	800 - 950	1400 - 1900
Resistenza alla compressione [MPa]	3000 - 4000	3000 - 6000
Resistenza alla flessione [MPa]	2500 - 4500	1000 - 4000
Modulo di elasticità [GPa]	210	460 - 650
Densità ρ [kg/dm ³]	8 - 9	10 - 15
Conducibilità termica [W/m°C]	30 - 50	35 - 120
Coefficiente di dilatazione [10 ⁻⁶ /°C]	12	4,3 - 6,5

La norma ISO 513 prevede una classificazione dei metalli duri, in funzione delle loro proprietà e quindi delle loro applicazioni.

Secondo la classificazione ISO, i metalli duri sono divisi in tre gruppi: P (marcatura di colore blu), M (marcatura di colore giallo), K (marcatura di colore rosso). I sottogruppi sono indicati con un numero, crescente al crescere della percentuale di cobalto.

Sigla ISO	Composizione chimica			Proprietà			Materiali lavorabili	Parametri di taglio			Condizioni di lavoro
	%Co	% carburi	Elementi	Tenacità	Resistenza usura	Durezza		Velocità taglio	Avanzamento	Sforzi taglio	
P01	↓ +	↑ -	WC TiC TaC NbC Co = 5-17%	↓ +	↑ -	↑ -	Materiali ferrosi a truciolo lungo	↑ -	↓ +	↓ +	Alta velocità, assenza vibrazioni
P10											Tornitura alta velocità
P20											Tornitura, fresatura
P30											Vel. media/bassa
P40											Sezione truciolo media/grande
P50											Condizioni sfavorevoli con forti vibrazioni
M10	↓ +	↑ -	WC TiC Co = 6-15%	↓ +	↑ -	↑ -	Materiali tenaci difficili	↑ -	↓ +	↓ +	Velocità media/alta
M20											Velocità media
M30											Sezione truciolo media
M40											Condizioni sfavorevoli con forti vibrazioni
K01	↓ +	↑ -	WC Co = 4-15%	↓ +	↑ -	↑ -	Materiali ferrosi a truciolo corto	↑ -	↓ +	↓ +	Finitura di tornitura e fresatura
K10											Foratura, alesatura, brocciatura
K20											Maschiatura
K30											Tornitura, fresatura, foratura, maschiatura in condizioni sfavorevoli
K40											

A parità di concentrazione di carburi, al diminuire della loro dimensione aumenta la durezza.



I maschi della gamma Vergnano sono realizzati in metallo duro di grado K e di grana UF, ossia "ultra fine", con altissime proprietà di durezza e tenacità.

LEGENDA:
FORATO
IKZ Foro assiale
IKZ-R Fori radiali

LUBRIFICAZIONE
E Emulsione
O Olio
MQL Lubrificazione minimale
S A secco

MATERIALE
HM Metallo duro

HB43 Codice prodotto

● 15 ÷ 20 Raccomandato / Velocità di taglio [m/min], per il maschio

□ 15 ÷ 20 Accettabile / Velocità di taglio [m/min], per il maschio

● 40 - f1 Raccomandato / Velocità di taglio [m/min] - avanzamento [mm/giro], per la punta

▬ Solo per fori ciechi

Materiale	
Tipi di fori	
Forma dell'imbocco DIN 2197	
Forma D	4 - 5 filetti
Forma C	2 - 3 filetti
Forma dell'imbocco	
M	6H
	6HX
MF	6HX
Forato	
Gamma	
Rivestimenti	

Materiale	Gruppo	Applicazione	Res. [N/mm ²]	Lubrificazione
1. Acciaio	1.1	Acciaio dolce magnetico	200-400	E, O, MQL
	1.2	Acciaio da costruzione, da cementazione	350-700	E, O, MQL
	1.3	Acciaio al carbonio	350-850	E, O, MQL
	1.4	Acciaio legato / bonificato	500-850	E, O, MQL
	1.5	Acciaio legato / bonificato	850-1200	O, MQL
	1.6	Acciaio legato / alta resistenza	1200-1400	O, MQL
	1.7	Acciaio legato, durezza HRC 44-55	-	O, MQL
	1.8	Acciaio legato, durezza HRC 56-62	-	O, MQL
2. Acciaio inossidabile	2.1	Ferritico / automatico	< 850	O, MQL
	2.2	Austenitico	< 850	O, MQL
	2.3	Ferritico + austenitico, martensitico, indurente per precipitazione	< 1000	O, MQL
3. Ghisa	3.1	Ghisa grigia	< 1000	O, MQL, S
	3.2	Ghisa sferoidale, malleabile, temprata	< 1000	E, O, MQL
4. Alluminio Leghe di alluminio	4.1	Alluminio puro	< 300	E, O, MQL
	4.2	Leghe di alluminio da getto e deformazione plastica con Si < 0,5% (truciolo lungo)	< 500	E, O, MQL
	4.3	Leghe di alluminio da getto e deformazione plastica con Si < 10% (truciolo medio)	< 500	E, O, MQL
	4.4	Leghe di alluminio da getto con Si > 10% (truciolo corto)	< 600	E, O, MQL
5. Rame Leghe di rame Ottone Bronzo	5.1	Rame puro, rame elettrolitico	250-350	E, O, MQL
	5.2	Leghe di rame (truciolo lungo) α -Ottone (truciolo lungo)	< 700	E, O, MQL
	5.3	Leghe di rame (truciolo corto) β-Ottone (truciolo corto)	< 700	E, O, MQL
	5.4	Bronzo ad alta resistenza	700-1500	E, O, MQL
6. Magnesio Leghe di magnesio	6.1	Magnesio puro e leghe di magnesio	120-300	E, O, MQL
	6.2	Leghe di magnesio ad alta resistenza	240-400	E, O, MQL
7. Titanio Leghe di titanio	7.1	Titanio puro	400-600	E, O, MQL
	7.2	Leghe di titanio	600-1000	O, MQL
8. Nichel Leghe di nichel	8.1	Nichel puro	400-600	E, O, MQL
	8.2	Leghe di nichel	600-1000	O, MQL
9. Materiali plastici	9.1	Materiali termoplastici		O, MQL
	9.2	Materiali termoindurenti		S

HM	HM	HM	HM	HM	HM	HM	HM	HM	HM
C	C	C	C	C	C	D	D	C	-
HB43	HB43	HB45	HB45	HB29	HB29	H130	H130	HB80NR	HP900
IKZ	IKZ	IKZ	IKZ	IKZ	IKZ	-	-	IKZ-R	-
M3-M10	M3-M10	M12X1,5 M16X1,5	M12X1,5 M16X1,5	M3-M10	M3-M10	M3-M12	M3-M12	M3-M10	2,6-10,4
Neutro	TiAlN	Neutro	TiAlN	Neutro	TiCN	Neutro	TiCN	TiCN	TiAlN
									*Vc-f
									● 35 ÷ 50
									● 35 ÷ 50
									● 30 ÷ 45
									● 25 ÷ 40
									● 15 ÷ 30
						□ 2 ÷ 5	□ 5 ÷ 10		● 40-f1
						● 2 ÷ 3	● 3 ÷ 6		● 30-f2
						● 1 ÷ 2	● 2 ÷ 4		● 30-f2
									● 10 ÷ 25
									● 10 ÷ 25
● 15 ÷ 40	● 40 ÷ 80	● 15 ÷ 40	● 40 ÷ 80	□ 15 ÷ 40	□ 40 ÷ 80				
● 10 ÷ 20	● 15 ÷ 40	● 10 ÷ 20	● 15 ÷ 40	□ 10 ÷ 20	□ 15 ÷ 40				
				● 15 ÷ 30	● 25 ÷ 50			● 40 ÷ 50	
				● 15 ÷ 30	● 25 ÷ 50			● 40 ÷ 50	
● 20 ÷ 30	● 30 ÷ 50	● 20 ÷ 30	● 30 ÷ 50	● 20 ÷ 30	● 30 ÷ 50			● 40 ÷ 50	
● 15 ÷ 20	● 25 ÷ 40	● 15 ÷ 20	● 25 ÷ 40	● 15 ÷ 20	● 25 ÷ 40				
								● 15 ÷ 40	
								● 15 ÷ 30	
□ 20 ÷ 25	□ 30 ÷ 40	□ 20 ÷ 25	□ 30 ÷ 40	● 20 ÷ 25	● 30 ÷ 40				
				● 5 ÷ 10	● 10 ÷ 15				
□ 10 ÷ 12	□ 15 ÷ 20	□ 10 ÷ 12	□ 15 ÷ 20						

LEGENDA ICONE

- HM** Materiale: metallo duro
- M** Filettatura: metrica ISO passo grosso
- MF** Filettatura: metrica ISO passo fine
- Campi d'impiego: gruppi di materiali
- DIN 371** Tipo di codolo: DIN 371
- DIN 374** Tipo di codolo: DIN 374
- Tipo di codolo: norma Vergnano
- Maschio con scanalature diritte
- R 15** Maschio elicoidale con elica destra 15°
- Maschio a rullare con canalini
- Maschio a tagli diritti con passaggio interno assiale per il lubrificante
- Maschio a scanalature elicoidali con passaggio interno assiale per il lubrificante, per fori ciechi
- Maschio a rullare con passaggio interno radiale per il lubrificante
- 3 x D** Tipo e profondità del foro: cieco e passante, sino a 3 x d₁
- 3 x D** Tipo e profondità del foro: cieco, sino a 3 x d₁
- 1,5 x D** Tipo e profondità del foro: cieco e passante, sino a 1,5 x d₁
- Rendimento elevato
- Maschio adatto per macchina rigida (sincronizzata)
- D (4-5)** Forma di imbocco D: 4 - 5 spire
- C (2-3)** Forma di imbocco C: 2 - 3 spire
- Velocità di taglio raccomandata alta

*Tabella avanzamento punta HP900 [mm/giro]

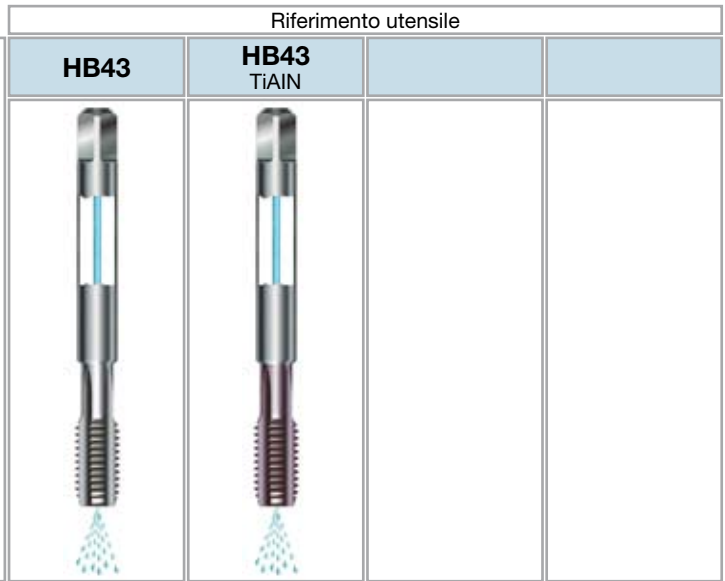
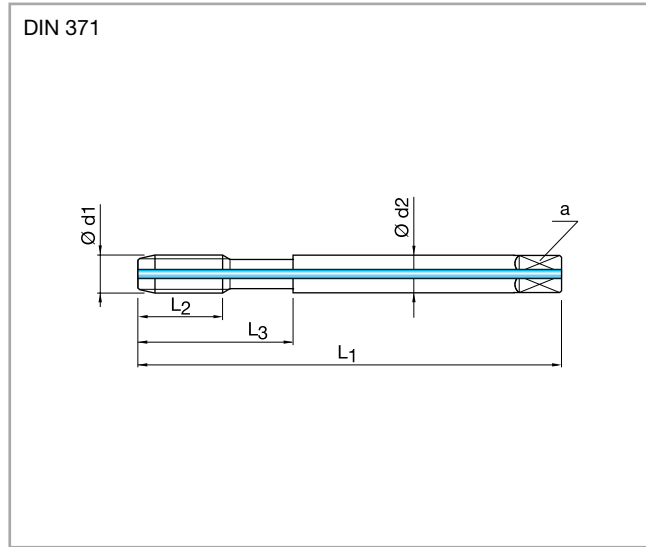
Diametro	f1	f2
2,6	0,032	0,025
3,4	0,040	0,032
4,3	0,050	0,040
5,1	0,050	0,040
6,9	0,070	0,055
8,6	0,090	0,070
10,4	0,110	0,090

$$N \text{ [giri/min]} = \frac{\text{Velocità di taglio [m/min]} \times 1000}{3,14 \times d_1 \text{ [mm]}}$$

$$f \text{ [mm/min]} = f \text{ [mm/giro]} \times N \text{ [giri/min]}$$

MASCHI A MACCHINA PER GHISA - Scanalature dritte - Foro di lubrificazione centrale

Per fori ciechi e passanti - Metallo duro
Filettatura metrica ISO passo grosso - DIN 13



Materiale >	HM	Tolleranza >	6HX	6HX		
		Forma dell'imbocco >	C / 2-3	C / 2-3		
		Campo d'impiego >	3.1-2 4.3-4.4			
		Tipo di foro >				

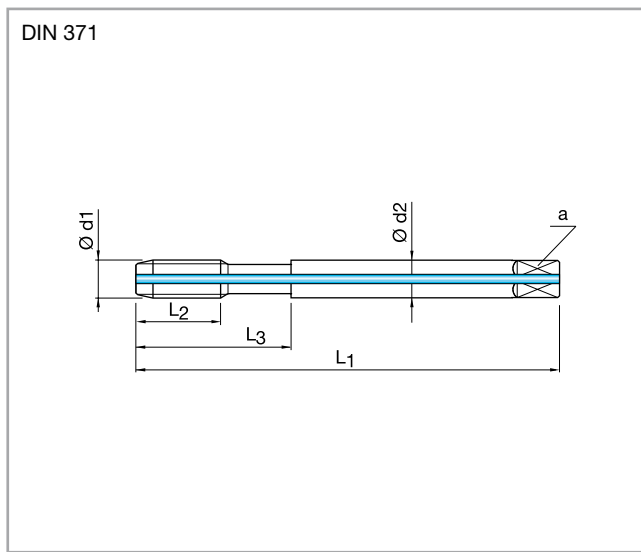
$\phi d1$ [mm]	P [mm]	L1 [mm]	L2 [mm]	L3 [mm]	$\phi d2$ h6 [mm]	a [mm]	z [-]					
M 3*	0,5	56	8	18	3,5	2,7	3	2,5	129,50 €	155,50 €		
4*	0,7	63	10	21	4,5	3,4	3	3,3	101,30 €	121,50 €		
5	0,8	70	10	25	6	4,9	4	4,2	179,50 €	215,50 €		
6	1	80	12	30	6	4,9	4	5	154,00 €	184,80 €		
8	1,25	90	16	35	8	6,2	4	6,8	232,30 €	278,50 €		
10	1,5	100	18	39	10	8	4	8,5	249,80 €	299,80 €		

* Maschi non forati

MASCHI A MACCHINA - Scanalature elicoidali - Foro di lubrificazione centrale

Per fori ciechi - Metallo duro

Filettatura metrica ISO passo grosso - DIN 13



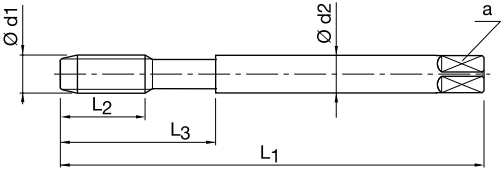

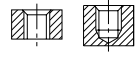

		Riferimento utensile										
		HB29	HB29 TICN									
Materiale >	HM	Tolleranza >	6HX	6HX								
		Forma dell'imbocco >	C / 2-3	C / 2-3								
		Campo d'impiego >	4.1-4.4	5.3	9.1							
		Tipo di foro >										
ød1 [mm]	P [mm]	L1 [mm]	L2 [mm]	L3 [mm]	ød2 h6 [mm]	a [mm]	z [-]					
M 3*	0,5	56	8	18	3,5	2,7	3	2,5	154,00 €	184,80 €		
4*	0,7	63	10	21	4,5	3,4	3	3,3	136,30 €	163,50 €		
5	0,8	70	10	25	6	4,9	3	4,2	201,30 €	241,30 €		
6	1	80	12	30	6	4,9	3	5	159,30 €	191,30 €		
8	1,25	90	16	35	8	6,2	3	6,8	225,50 €	270,50 €		
10	1,5	100	18	39	10	8	3	8,5	270,00 €	324,00 €		

* Maschi non forati

MASCHI A MACCHINA - Scanalature diritte

Per fori ciechi e passanti e per acciai sino a 62 HRC - Metallo duro

Filettatura metrica ISO passo grosso - DIN 13

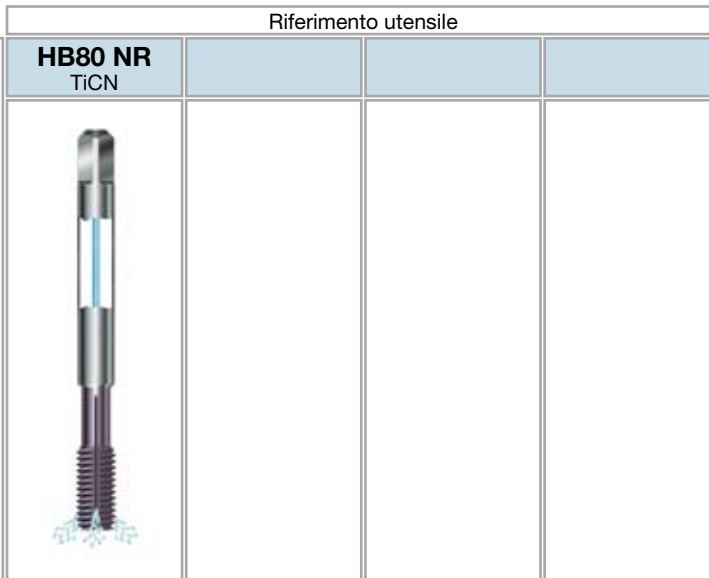
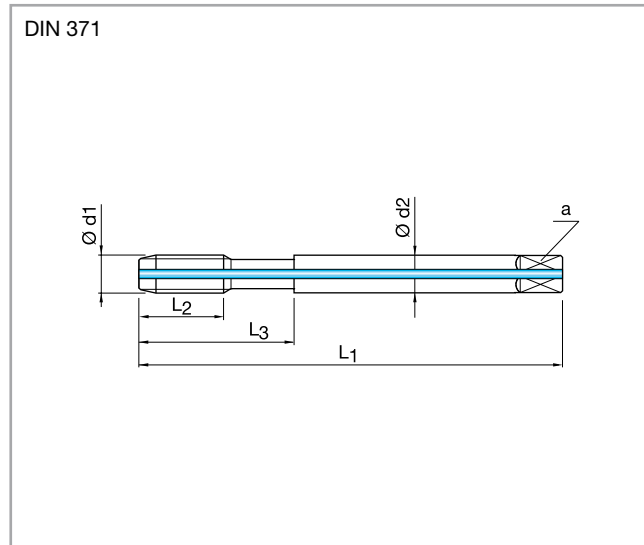
Norma Vergnano										Riferimento utensile					
										H130	H130 TICN				
															
Materiale >	HM		Tolleranza >		6H	6H									
		Forma dell'imbocco >		D / 4-5	D / 4-5										
		Campo d'impiego >		1.7-1.8											
		Tipo di foro >													
Ød1 [mm]	P [mm]	L1 [mm]	L2 [mm]	L3 [mm]	Ød2 h6 [mm]	a [mm]	z [-]								
M 3	0,5	56	12	17	3,5	2,7	3	2,6	186,80 €	224,00 €					
4	0,7	63	14	19	4,5	3,4	4	3,4	177,80 €	213,30 €					
5	0,8	70	17	22	6	4,9	4	4,3	204,80 €	245,50 €					
6	1	80	20	-	6	4,9	4	5,1	247,50 €	296,80 €					
8	1,25	90	20	-	8	6,2	5	6,9	292,30 €	350,80 €					
10	1,5	100	24	-	10	8	5	8,6	364,30 €	437,30 €					
12	1,75	110	28	-	12	9	5	10,4	407,00 €	488,50 €					

I DIAMETRI DEI PREFORI SONO MAGGIORATI.
SI CONSIGLIA DI UTILIZZARE LA PUNTA PER
ACCIAI TEMPRATI HP900 (PAG. 11).

MASCHI A MACCHINA A RULLARE - Con canalini e fori di lubrificazione radiali

Per fori ciechi e passanti - Metallo duro

Filettatura metrica ISO passo grosso - DIN 13



Materiale >		HM	Tolleranza >	6HX			
-------------	--	-----------	--------------	------------	--	--	--

			Forma dell'imbocco >	C / 2-3			
--	--	--	----------------------	----------------	--	--	--

			Campo d'impiego >	<table border="1"> <tr> <td style="background-color: #e6f2ff;">1.1-5</td> <td style="background-color: #fff2cc;">2.1-2</td> </tr> <tr> <td style="background-color: #fff2cc;">4.1-3</td> <td style="background-color: #e6f2ff;">5.1-2</td> </tr> </table>	1.1-5	2.1-2	4.1-3	5.1-2			
1.1-5	2.1-2										
4.1-3	5.1-2										

			Tipo di foro >				
--	--	--	----------------	--	--	--	--

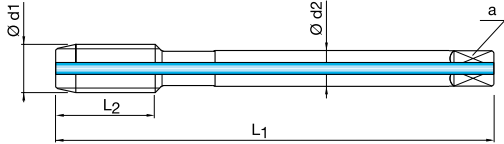
$\varnothing d1$ [mm]	P [mm]	L1 [mm]	L2 [mm]	L3 [mm]	$\varnothing d2$ h6 [mm]	a [mm]	z [-]					
M 3*	0,5	56	6	18	3,5	2,7	4	2,8	270,00 €			
4*	0,7	63	7,5	21	4,5	3,4	4	3,7	270,00 €			
5	0,8	70	8,5	25	6	4,9	4	4,65	292,80 €			
6	1	80	11	30	6	4,9	4	5,55	328,00 €			
8	1,25	90	14	35	8	6,2	5	7,4	446,80 €			
10	1,5	100	16	39	10	8	5	9,25	512,30 €			

* Maschi non forati

MASCHI A MACCHINA PER GHISA - Scanalature diritte - Foro di lubrificazione centrale

Per fori ciechi e passanti - Metallo duro
Filettatura metrica ISO passo fine - DIN 13

DIN 374



Riferimento utensile

HB45

HB45
TiAlN



Materiale >

HM

Tolleranza >

6HX

6HX

Forma dell'imbucco >

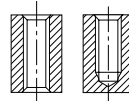
C / 2-3


C / 2-3

Campo d'impiego >

3.1-2 4.3-4.4

Tipo di foro >



Ød1 [mm]	P [mm]	L1 [mm]	L2 [mm]	L3 [mm]	Ød2 h6 [mm]	a [mm]	z [-]	
-------------	-----------	------------	------------	------------	----------------	-----------	----------	---

M 12	1,5	100	22	-	9	7	4	10,5
14	1,5	100	22	-	11	9	4	12,5
16	1,5	100	22	-	12	9	4	14,5

332,00 €	398,50 €
399,50 €	479,50 €
437,30 €	524,80 €

PUNTA CILINDRICA - Scanalature elicoidali

Per acciai sino a 62 HRC - Metallo duro integrale

DIN 6537 K						Riferimento utensile			
						HP900 TiAlN			
Materiale >	HM					Codolo >	DIN 6535 HA		
						Tolleranza >	m7		
						Tipo >	H		
						Angolo affilatura >	120°		
						Direzione taglio >	Destra		
						Campo d'impiego >	1.6-1.8		
						Tipo di foro >			
Ød1 m7 [mm]	Ød2 h6 [mm]	L1 [mm]	L2 [mm]	L4 [mm]	z [-]	<= 3XD			
2,600	6	62	20	36	2	94,00 €			
3,400	6	62	20	36	2	97,00 €			
4,300	6	66	24	36	2	121,30 €			
5,100	6	66	28	36	2	141,80 €			
6,900	8	79	34	36	2	201,50 €			
8,600	10	89	47	40	2	264,80 €			
10,400	12	102	55	45	2	341,30 €			

LA PUNTA HP900 VA USATA SU ACCIAI DURI,
PER LA PREPARAZIONE DEI FORI PER IL
MASCHIO H130.


Applicazioni

I maschi in metallo duro trovano utilizzo in molteplici applicazioni, sia del settore automotive che di quello aeronautico. Negli esempi seguenti sono evidenziate le notevoli differenze, rispetto all'impiego di maschi in acciaio super-rapido, sia di velocità di taglio, che di durata utensile.

Applicazione 1

Componente:	Pinza freno
Materiale:	AlSi7 M.G. 4.3
Filettatura:	M10
Tipo di foro:	cieco
Profondità [mm]:	25
Lubrificazione:	Emulsione 10% Interna
Macchina:	Centro di lavoro verticale
Mandrino:	Rigido, in pinza




	Maschio HSSK TiAlN IKZ	Maschio HM HB43 TiAlN IKZ
	Vc = 25 m/min	Vc = 50 m/min
	Durata = 12.000 filetti	Durata = 100.000 filetti
Incremento durata: +730% - Riduzione tempo ciclo: -100%		

Applicazione 2

Componente:	Biella
Materiale:	C70 S6 M.G. 1.3
Filettatura:	M8
Tipo di foro:	cieco
Profondità [mm]:	16
Lubrificazione:	Olio Interna
Macchina:	Centro di lavoro verticale
Mandrino:	Sincro, in pinza



	Maschio HSSK TiN IKZ	Maschio HM HB80NR TiCN
	Vc = 15 m/min	Vc = 30 m/min
	Durata = 3.000 filetti	Durata = 10.000 filetti
Incremento durata: +230% - Riduzione tempo ciclo: -100%		



Le informazioni e le caratteristiche tecniche possono essere soggette a variazioni senza preavviso.

I dati tecnici ivi contenuti sono da considerarsi salvo errori e/o omissioni.

F.lli Vergnano s.r.l. si riserva in qualsiasi momento, a suo giudizio e senza preavviso, di apportare modifiche ai prodotti inseriti nel presente catalogo.

La riproduzione del materiale contenuto in questo catalogo è rigorosamente vietata senza il consenso scritto da parte della **F.lli Vergnano s.r.l.**



F.lli VERGNANO s.r.l.
Corso Egidio Olia, 2
10023 CHIERI (TO) - Italy
Tel. +39 011 942 35 23
Fax +39 011 942 54 26

www.vergnano.com
info@vergnano.com